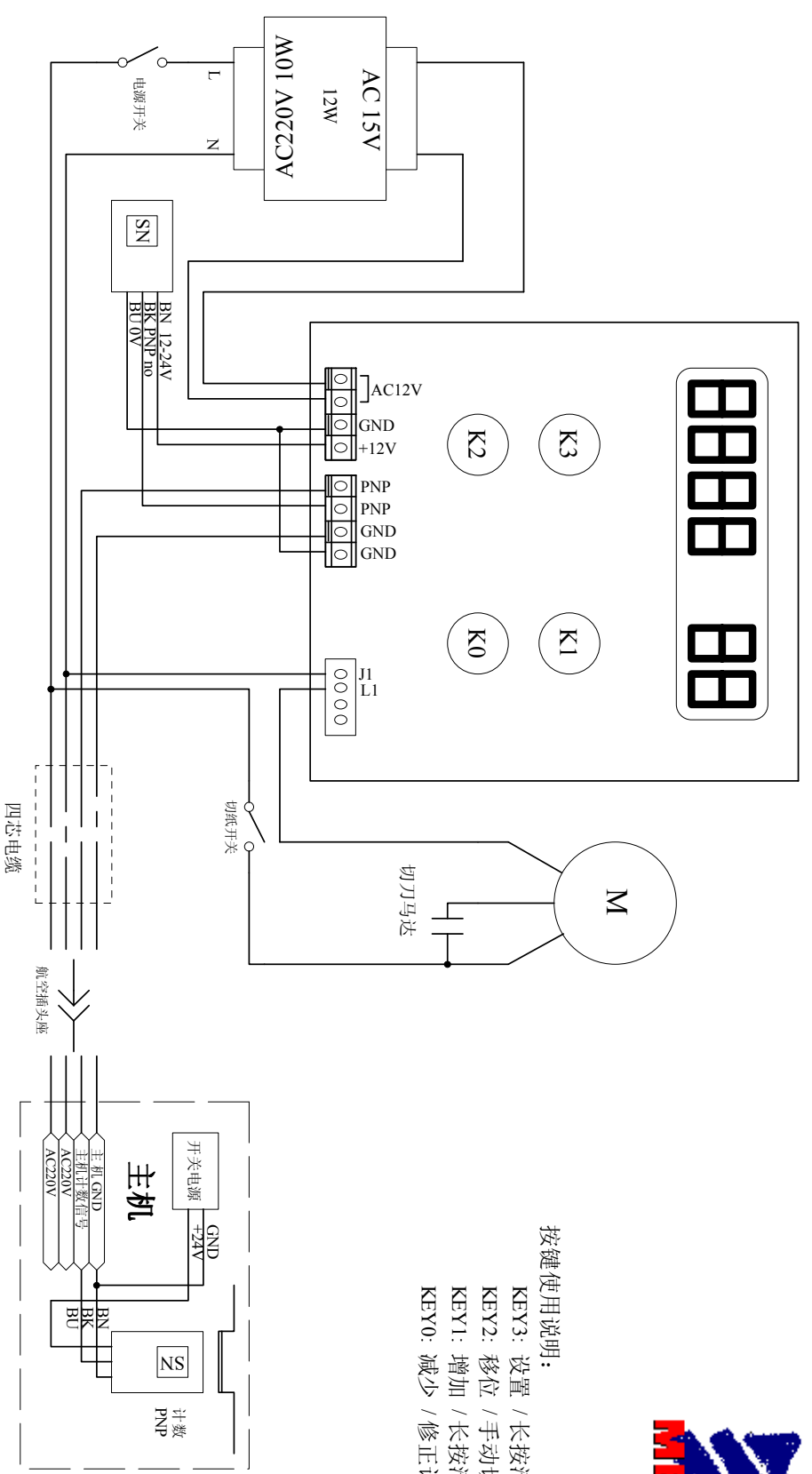




按键使用说明：
 KEY3: 设置 / 长按清零
 KEY2: 移位 / 手动切纸
 KEY1: 增加 / 长按清张
 KEY0: 减少 / 修正计数

本图适用于PNP型传感器



切纸机计数板接线图(PNP)

Title		切纸机计数板接线图(PNP)	
Size	Number	http://www.melinsystem.com	
A4			
Date:	12-Mar-2011	Sheet of	
File:	D:\我的文档\PCB综合电路\MJ\Designadd\Diagram By:		